

A 336V névleges akkumulátorfeszültségű szünetmentes áramellátó rendszerek energetikai vizsgálata

Molnár Károly - *PowerQuattro Rt.*

A vasúti biztosítóberendezések táplálására kifejlesztett 336V névleges akkumulátorfeszültségű szünetmentes áramellátó rendszerek műszaki jellemzőinek bemutatása a tényleges energia-megtakarítás, illetve energiaigények, valamint az alkalmazott közbensőköri akkumulátortelep fajlagos jellemzői alapján.

A PowerQuattro Rt. munkatársai a MÁV Rt. szakembereivel együttműködve 1996-ban készítették el az első 336V névleges közbensőköri akkumulátorfeszültségű szünetmentes áramellátó rendszert. Az új rendszerű áramellátó rendszer felépítését és előnyös tulajdonságait a PowerQuattro Rt. munkatársai több előadáson, illetve cikkben - többek között a Magyar Elektronika 1998/12. számában „A vasúti biztosítóberendezések korszerű, szünetmentes energiaellátása” című cikkben (10)- is ismertették [1, 2, 3, 4, 5, 7, 8, 9, 10, 11].

A 336V névleges akkumulátorfeszültségű szünetmentes áramellátó rendszer számos előnyös tulajdonsággal rendelkezik a hagyományos 48V névleges akkumulátorfeszültségű szünetmentes áramellátó rendszerhez viszonyítva, mivel a nagyobb akkumulátorfeszültség - azonos kimenő teljesítmény esetén - jóval kisebb berendezés-áramokat jelent (~ 1/7), így a 336V névleges akkumulátorfeszültségű szünetmentes áramellátó rendszer hatásfoka nagyobb - azonos túlmelegedést feltételezve -, hely- és térfogatigénye, tömege pedig kisebb, mint a hagyományos 48V-os rendszereké.

A jelen cikkben a kifejlesztés során az áramellátó rendszer egyes részegységeivel szemben támasztott energetikai követelményeket, a 336V-os, illetve 48V-os közbensőköri akkumulátortelepek fajlagos jellemzőinek összehasonlítását, valamint egy megvalósított szünetmentes áramellátó rendszer tényle-

ges energetikai jellemzőit - összehasonlítva a korábban ugyanazon a helyszínen üzemelő áramellátó rendszer energetikai jellemzőivel - ismertetjük.

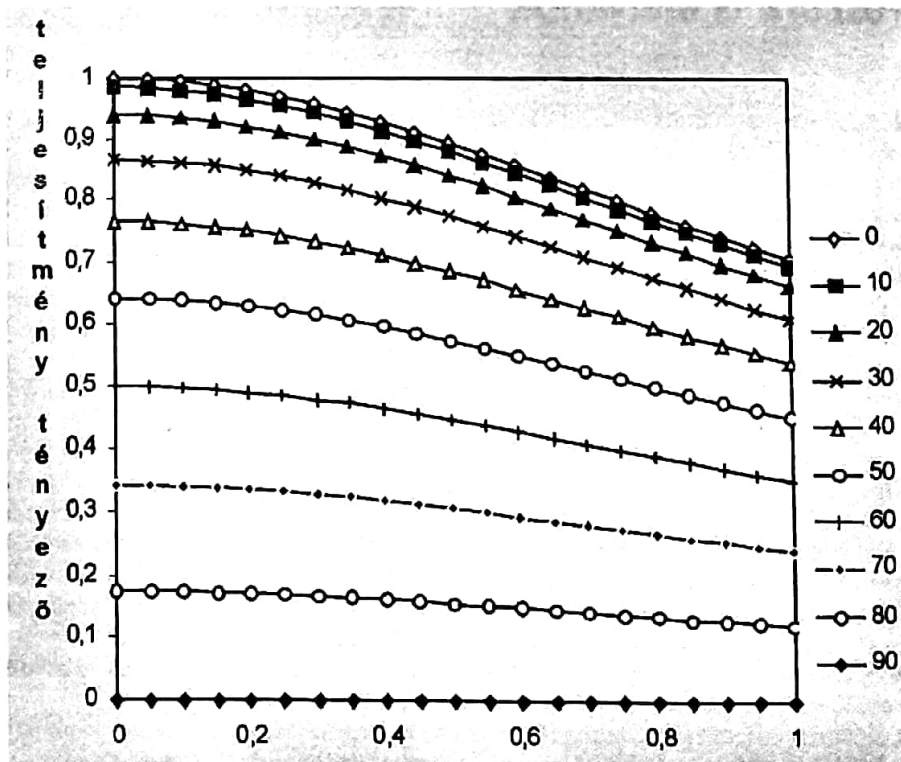
A teljesítménytényező

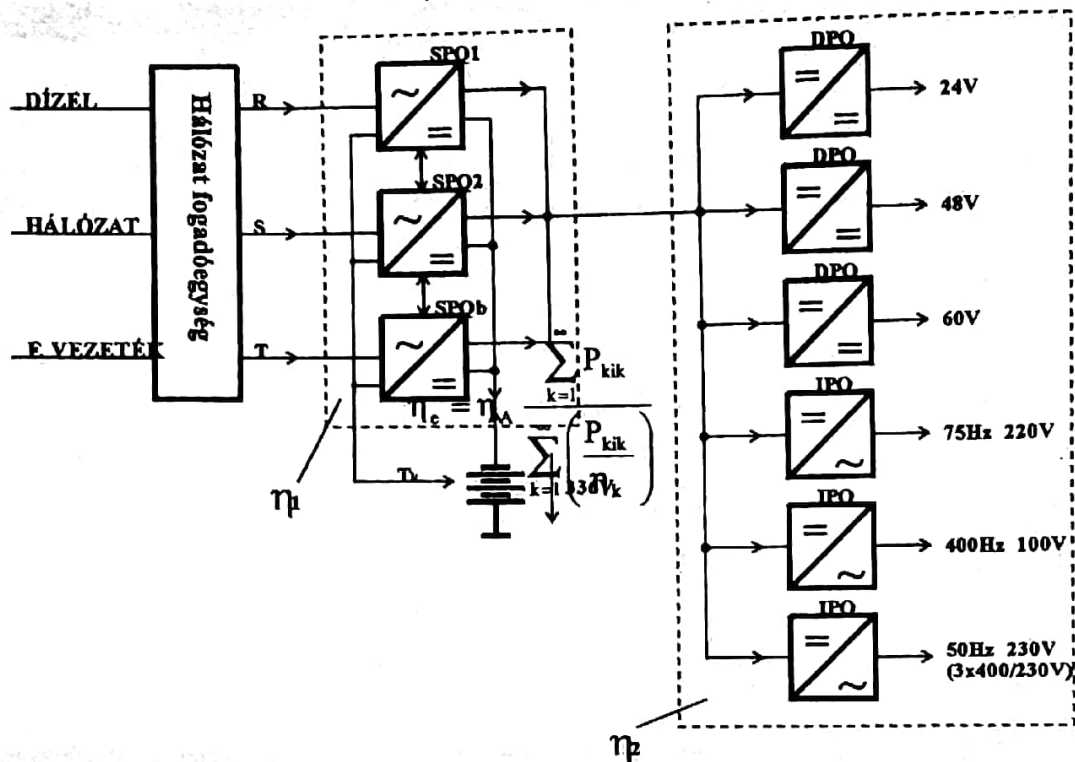
A szinuszos váltakozó feszültségű hálózatra csatlakozó hagyományos áram-

irányítók (nemlineáris fogyasztók) a hálózathoz nem szinuszos áramot vesznek fel. A vasúti biztosítóberendezéseket tápláló korszerű szünetmentes áramellátó rendszerekkel szemben is az egyik legfontosabb követelmény, hogy a hálózathoz lehetőleg csak hatásos teljesítményt vegyenek fel, a meddőteljesítmény és az ezzel összefüggő látszólagos teljesítményigényük minimális legyen.

A szinuszos feszültség és a nem szinuszos (felharmonikusokat tartalmazó) áram esetén - mivel hatásos teljesítményt csak a hálózati feszültséggel azonos frekvenciájú áramharmonikus

1. ábra A teljesítménytényező a torzítási tényező függvényében. A görbék paramétere az alapharmonikus áram fázistolása





2. ábra

hoz létre – a teljesítménytényező (λ) a következőképpen írható le:

$$\lambda = \frac{I_1}{\sqrt{\sum_{n=1}^{\infty} I_n^2}} \cos \varphi_1$$

ahol

I_1 - az alapharmonikus áram effektív értéke

I_n - az „n.” számú felharmonikus áram effektív értéke

φ_1 - az alapharmonikus áram fázisszöge

Bevezetve az áramra vonatkoztatott torzítási tényezőt (k_i):

$$k_i = \frac{\sqrt{\sum_{n=2}^{\infty} I_n^2}}{I_1}$$

illetve a teljesítménytényezőt k_i -vel kifejezve a következő összefüggést kapjuk:

$$\lambda = \frac{\cos \varphi_1}{\sqrt{1 + k_i^2}}$$

Az 1. ábra szemléletesen mutatja a teljesítménytényező változását az alap-

harmonikus fázisszöge (φ_1), illetve az áramtorzítási tényező (k_i) függvényében.

Az összefüggésekből, valamint az 1. ábrából látszik, hogy a közel egységnyi teljesítménytényezőt csak abban az esetben lehet elérni, ha a tápláló hálózat szinuszos feszültségéhez képest az alapharmonikus áram fázistolása, valamint a torzítási tényező (más megközelítéssel élve a felharmonikus tartalom) is minimális. Az előbb említett követelményeket – a legtöbb esetben – aktív teljesítménytényező korrekcióval ellátott berendezésekkel lehet megvalósítani, amelyek áramkövető szabályozással vannak ellátva és vezetőjelüket a hálózati feszültség jelenti. [6,9]

A hálózati feszültségre mint vezetőjelre megvalósított áramkövető szabályozás biztosítja, hogy a felvett áram alakja a hálózati feszültséghez hasonló, fázistolása pedig ideális esetben nulla lesz. Így, ha a hálózati feszültség alakja jelentősen torzított (ilyen például a legtöbb esetben a villamos vontatási felsővezeték megfelelő szintre transzformált feszültsége), a felvett áram alakja a torzított hálózati feszültséghez lesz hasonló, tehát a táplált berendezés – mint fogyasztó – rezisztorként (ellenállásként) viselkedik. (A felvett áram alakja minden pillanatban a feszültséggel lesz arányos.)

Matematikailag bonyolultabb, de logikailag igen egyszerű belátni, hogy a táplált berendezés a hálózathoz – ideális követési tulajdonságok esetén ebben az esetben is – csak hatásos teljesítményt vesz fel.

A PowerQuattro Rt. által kifejlesztett SPQ 230/336-8, SPQ 230/336-15 típusú, kapcsolóüzemű, modul kialakítású, 336V névleges kimeneti feszültségű és 8A, illetve 15A névleges kimenő áramú akkumulátortöltő berendezéseiben aktív teljesítménytényező korrekcióval alkalmaztunk, így ezek a berendezések névleges terhelés esetén $\lambda > 0,97$ teljesítménytényezővel üzemelnek.

A hatások

Egy áramellátó berendezés hatásfokán a kimenő (P_{ki}), illetve a bemenő (P_{be}) hatásos teljesítmények hányadosát értjük.

$$\eta = \frac{P_{ki}}{P_{be}}$$

A 2. ábrából látszik, hogy a szünetmentes áramellátó rendszerben a két sorba kapcsolt áramellátó csoport (1. csoport az akkumulátortöltők csoportja, míg a 2. csoport a közbensőköri 336V névleges egyenfeszültségről működő DC/DC, il-

letve DC/AC átalakítók csoportja) eredő hatásfokai közösen határozzák meg az áramellátó rendszer eredő hatásfokát. Az eredő hatásfok:

$$\eta_c = \frac{\sum_{n=1}^n P_{kib}}{\sum_{b=1}^n \left(\frac{P_{kib}}{\eta_b} \right)} \times \frac{\sum_{k=1}^n P_{kik}}{\sum_{k=1}^n \left(\frac{P_{kik}}{\eta_k} \right)}$$

ahol

η_c - az áramellátó rendszer eredő hatásfoka

P_{kib} - az akkumulátortöltő csoport „b” tagjának kimenő teljesítménye

η_b - az akkumulátortöltő csoport „b” tagjának hatásfoka

P_{kik} - az AC/DC, DC/DC átalakítókból álló csoport „k” tagjának kimenő teljesítménye

η_k - az AC/DC, DC/DC átalakítókból álló csoport „k” tagjának hatásfoka

Miután az akkumulátortöltő egység a legtöbbször azonos berendezésekből épül fel, amelyeknek hatásfokai azonosak, az eredő hatásfok (η_e):

$$\eta_e = \eta_A \frac{\sum_{k=1}^n P_{kik}}{\sum_{k=1}^n \left(\frac{P_{kik}}{\eta_k} \right)}$$

ahol

η_A - az akkumulátortöltő egység hatásfoka.

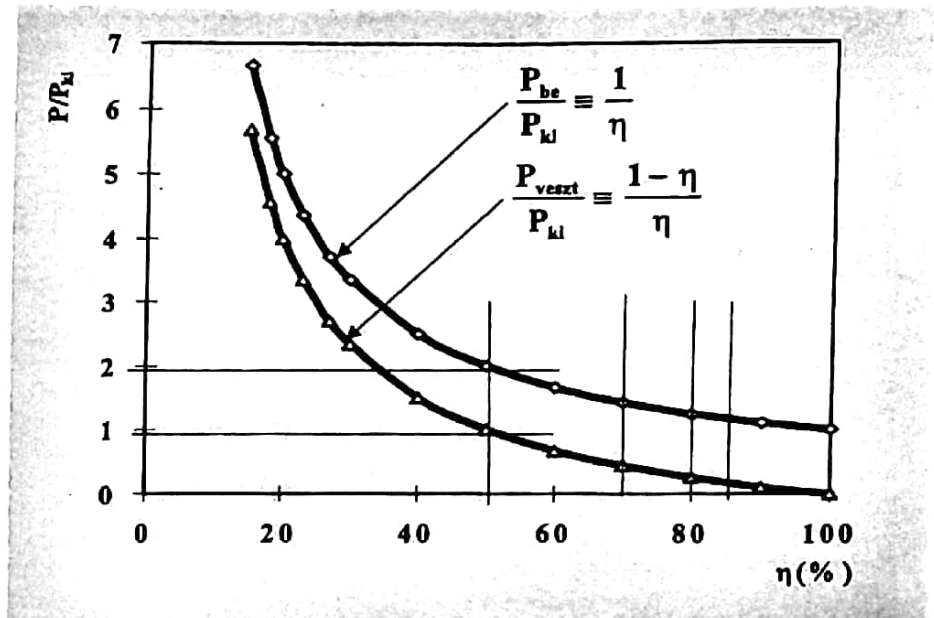
Az eredő hatásfok nagy értéken való tartásához mind az akkumulátortöltő egység, mind pedig az AC/DC, illetve DC/DC átalakítókból álló egység eredő hatásfokát nagy értéken kell tartani, hiszen szorzatuk határozza meg az eredő hatásfokot.

A minél nagyobb eredő hatásfok (rendszerhatásfok) elérése a tervezésnél az egyik legfontosabb követelmény volt, hiszen a hálózatból felvett teljesítményt - azonos kimenő teljesítmény esetén - a hatásfok határozza meg.

Egy áramellátó rendszer nagy hatásfokának jelentőségét szemléletesen mutatja a 3. ábra.

Az ábrán az egységnyi hatásos kimenő teljesítmény szolgáltatásához szükséges relatív veszteségi teljesítmény (P_{veszt}/P_{ki}) és a relatív bemenő teljesítmény (P_{be}/P_{ki}) értékei vannak feltüntetve a hatásfok függvényében.

A görbékből látszik, hogy a hatás-



3. ábra Az egységnyi hatásos kimenő teljesítmény szolgáltatásához szükséges (relatív) veszteségi teljesítmény (P_{veszt}/P_{ki}) és relatív bemenő teljesítmény (P_{be}/P_{ki}) értékek a hatásfok függvényében.

fok csökkenésével mind a relatív veszteségi, mind pedig a relatív bemenő teljesítmény rohamosan növekszik.

Egy áramellátó rendszer veszteségi teljesítménye alapvetően meghatározza - azonos megengedett túlmelegedést és hűtési módot feltételezve - az áramellátó rendszer méreteit. Értelemszerűen az alacsonyabb hatásfok eredményezte nagyobb veszteségi teljesítmény nagyobb hűtőfelületeket, nagyobb méreteket és tömeget eredményez. A nagyobb veszteségi teljesítmény nagyobb igényt támaszt az áramellátó rendszer szellőzésével, szellőztetésével kapcsolatban, és növekszik a még megengedett maximális hőmérséklet biztosításához szükséges hűtőrendszer („klíma”) teljesítménye, amely az egész áramellátás energiaigényét, valamint bonyolultságát még tovább növeli.

A PowerQuattro Rt. által kifejlesztett áramellátó berendezések, illetve a berendezésekből kialakított szünetmentes egyenfeszültségű áramellátó rendszerek hatásfoka igen magas, az egyes berendezések hatásfoka 80-97%, míg az áramellátó rendszerek eredő hatásfoka: 80-85%. [1,2,3,4,5,7,8,9]

A 48 V és a 336V névleges közbenschőköri akkumulátorfeszültséget alkalmazó szünetmentes áramellátó rendszerek összehasonlítása az alkalmazott közbenschőköri akkumulátortelep szempontjából

Az alkalmazott akkumulátortelepek összehasonlításakor feltételezzük, hogy

az akkumulátortelepeket azonos teljesítménnyel terheljük. Az összehasonlító vizsgálatokat azért kívántuk elvégezni, hogy a két különböző közbenschőköri akkumulátorfeszültséggel üzemelő szünetmentes áramellátó rendszert az akkumulátortelepek jellemzőinek szempontjából is összehasonlíthassuk, bár elméletileg az azonos energiatartalom - egyenlő élettartam mellett - azonos méreteket kell hogy eredményezzen. Meg kívánjuk jegyezni, hogy mivel a 336V-ról működő átalakítók hatásfoka elméletileg is nagyobb, mint a 48V-ról működő átalakítók hatásfoka, így a 336V-os névleges feszültségű akkumulátortelepről működő energiaátalakítók a valóságban azonos kimenő teljesítmények szolgáltatása esetén kisebb teljesítményt vesznek fel, mint a 48V-ról működők (ez azonos energiatároló képességű akkumulátorok esetében hosszabb áthidalási időt jelent), vagy másképp fogalmazva, ha a kétféle energiaátalakító rendszernek azonos az akkumulátortelepről felvett teljesítménye, a 336V-ról működő energiaátalakítók kimenő teljesítménye nagyobb!

Az akkumulátortelepeket a tömeg, a méretek és az ár szempontjából vizsgáltuk. Az akkumulátortelepek összehasonlító vizsgálatánál feltételeztük, hogy az akkumulátortelepek névleges energiatároló képessége, VAh-kapacitása azonos, tehát a hétszer nagyobb névleges feszültségű 336V-os akkumulátortelepek Ah-kapacitása csak 1/7 része a 48V-os akkumulátortelepek Ah-kapacitásának. (Az eltérő berendezés/hatásfok

miatt, a gyakorlatban a 336V közbensőköri akkumulátorfeszültséget használó szünetmentes áramellátó rendszerek azonos áthidalási idő biztosításához szükséges akkumulátorainak energiatároló képessége mindig kisebbre választható, mint a 48V közbensőköri akkumulátorfeszültséget használó szünetmentes áramellátó rendszerek akkumulátorainak energiatároló képessége).

Az összehasonlító vizsgálatokat - az „EUROBATT” osztályozásokat, illetve több gyártó akkumulátortípusait figyelembe véve - 5 éves, illetve 10, 10+ éves várható élettartamú, szeleppel zárt, savas ólomakkumulátorokra végeztük el.

A vizsgálat alapjául szolgáló névleges akkumulátorkapacitások, valamint energiatároló képességek a következők voltak: (1. táblázat)

Egy akkumulátorteleg energiatároló képessége:

$$E = \sum_{n=1}^k \int_0^{t_{ki}} u_{\text{cella}_n}(t) i_{\text{akku}}(t) dt$$

ahol

E - az akkumulátorteleg névleges energiatároló képessége

$u_{\text{cella}_n}(t)$ - az „n”. akkumulátorcella feszültsége az idő függvényében

$i_{\text{akku}}(t)$ - az akkumulátorteleg kisütő árama az idő függvényében

t_{ki} - a kisütés időtartama

k - az akkumulátorcellák száma

Egy akkumulátortípus névleges Ah-kapacitásán a szabványok és a gyártók egy adott állandó kisütő árammal történő kisütés esetén, adott kisütési időhöz, illetve kisütési végfeszültséghez tartozó egy meghatározott hőmérsékleten mért Ah - kapacitást értik.

(„Helyhez kötött” ólomakkumulátorok esetében

- a kisütési idő 10 óra,

- a kisütési végfeszültség = 1,8 V/C, szeleppel zárt ólomakkumulátorok esetében

- a kisütési idő 10 óra vagy 20 óra,

- a kisütési végfeszültség = 1,75 V/C).

Mivel egy akkumulátorteleg névleges Ah-kapacitásának meghatározása állandó kisütő árammal történik, a névleges energiatároló képesség az

$$E = I_{\text{akku}} \sum_{n=1}^k \int_0^{t_{ki}} u_{\text{cella}_n}(t) dt$$

Az akkumulátorteleg névleges feszültsége(V)	48			336		
Az akkumulátorteleg névleges kapacitása (Ah)	168	280	420	24	40	60
Az akkumulátorteleg névleges energiatároló képessége (VAh)	8064	13440	20160	8064	13440	20160

1. táblázat

összefüggéssel írható le, ahol I_{akku} - az akkumulátorteleg típus állandó nagyságú kisütő áramának értéke.

A névleges energiatartalom meghatározásánál nem követünk el jelentős hibát, ha feltejezzük, hogy a kisütés alatt egy cella feszültségének átlagértéke 2V, a sorba kapcsolt cellák feszültség - idő függvényei azonosak, így egy cella kisütés alatti feszültség - idő területe 2 V t_{ki} értékkel egyezik meg.

Ebben az esetben a névleges energiatároló képesség kifejezése jelentősen leegyszerűsödik.

$$E = k U_{\text{cella}} I_{\text{akku}} t_{ki} = k U_{\text{cella}} C$$

ahol C egy akkumulátorcella névleges Ah-kapacitása, $U_{\text{cella}}=2V$

Összehasonlító vizsgálatainkban az energiatároló képességgel kapcsolatos összes adatot ezzel az egyszerűsített - a gyakorlatban használatos - kifejezéssel számítottuk. A vizsgálatokat csak szeleppel zárt akkumulátortípusokra végeztük el. A ténylegesen vizsgált akkumulátortípusok, illetve gyártók (2. táblázat):

Típus megnevezés:	Gyártó:
PS 12260, PS 12400, PS 12600	PowerSonic
HP 24-12, HP 38-12, HP 65-12	KOBE
NPL 24-12, NPL 38-12, NPL 65-12	Yuasa
USV Dry 12V30, USV Dry 12V40, USV Dry 12V60	Hoppecke
OGi Block Dry 6V160, OGi Block Dry 4V260,	Hoppecke
4 OPzV200, 6 OPzV300, 6 OPzV 420	Hoppecke
EN160-4, EN 320-2, EN480-2	Yuasa

2. táblázat

Az összehasonlító vizsgálatok eredményeit és adatait az 3. táblázat tartalmazza.

A táblázatból látszik, hogy a 48V névleges akkumulátorfeszültségű áramellátó rendszerek nagyobb Ah-kapacitású akkumulátorainak relatív tömege, relatív energiasűrűsége, valamint relatív ára gyakorlatilag megegyezik a 336V névleges akkumulátorfeszültségű rendszer kisebb Ah-kapacitású akku-

mulátortelegeinek relatív mutatóival.

Meg kell azonban jegyeznünk, hogy míg az ún. „emelt” 336V névleges közbensőköri feszültséget alkalmazó áramellátó rendszerek akkumulátorait hazánkban több akkumulátorkereskedő cég raktárról azonnal szállítani tudja, addig a nagyobb kapacitású akkumulátorokat általában csak több hetes szállítási határidővel lehet beszerezni.

Összegezve megállapíthatjuk, hogy a 336V névleges közbensőköri akkumulátorfeszültséget alkalmazó szünetmentes áramellátó rendszerek csak az alkalmazott akkumulátorok fajlagos mutatóit figyelembe véve nem előnyösebbek a 48V névleges akkumulátorfeszültséget alkalmazó szünetmentes áramellátó rendszereknél.

Egy konkrét alkalmazás mérési eredményei

A PowerQuattro Rt. szakemberei a MÁV Rt. szakembereivel együttműködve 1996. év végén Hort-Csány vasútállomáson üzembe helyezték az első MPQ típusú, 336V névleges közbensőköri akkumulátorfeszültségű szünet-

mentes egyenfeszültségű és váltakozófeszültségű áramellátó rendszert az ott üzemelő D55 típusú vasúti biztosítóberendezések táplálása számára.

Az új áramellátó rendszer üzembe helyezése előtt a MÁV Rt. szakemberei megmérték a régi, 1974 -ben telepített és a MÁV Rt. területén ma is jelentős számban üzemelő „hagyományos” 48V névleges közbensőköri akkumulátorfeszültségű ún. „régii állványos” szünet-

Névleges feszültség (V)	48	336
Megengedett ingadozás (V)	42,8 - 57,1	300 - 400
Egy akkumulátorcella megengedett feszültségváltozása (V/Cella)	1,786 - 2,38	1,786 - 2,38
Az akkumulátorcellák száma	24	168 /a gyakorlatban a legtöbb esetben 28 db 6 cellás (12V-os) blokk/
A relatív (azonos leadott teljesítményhez tartozó) terhelő áram	1	1/7 - 0,143
A szükséges relatív Ah-kapacitás	1	1/7 - 0,143
A relatív tömeg (kg/VAh)	$(3,6 - 4,9) \times 10^{-2}$ (10 éves)	$(3,1 - 3,9) \times 10^{-2}$ (10 éves) $(2,8 - 2,9) \times 10^{-2}$ (5 éves)
Névleges feszültség (V)	48	336
A relatív energiasűrűség (VAh/dm ³)	43,5 - 62,5 (10 éves)	43,5 - 77 (10 éves) 77 - 83 (5 éves)
A relatív ár (USD/VAh)	0,21 - 0,32 (10 éves)	0,21 - 0,27 (10 éves) 0,14 - 0,16 (5 éves)

3. táblázat

mentes áramellátó rendszer által felvett teljesítményadatokat (S,P,Q), majd az új áramellátó rendszer telepítését követően az új áramellátó rendszer által felvett teljesítményadatokat rögzítették. Miután a táplált vasúti biztosítóberendezés változatlan maradt, egyszerűen össze lehet hasonlítani a két áramellátó rendszer „teljesítményigényeit”.

A 4. ábrán a kétfajta áramellátó rendszer teljesítményfelvétele látható. Az MPQ típusú áramellátó rendszer hatásos teljesítményfelvétele mintegy 2/3 része, látszólagos teljesítményfelvétele kevesebb mint a fele, meddőteljesítmény-igénye pedig mintegy 10 %-a a „régii állványos” szünetmentes áramellátó rendszer hatásos, látszólagos, illetve meddőteljesítmény-igényének. Ezzel összhangban az MPQ típusú rendszer $\lambda = 0,98$ teljesítménytényezővel üzemel, míg a „régii állványos” szünetmentes áramellátó rendszer $\lambda = 0,67$ teljesítménytényezővel üzemelt.

A felvett teljesítmények ismeretében több gazdaságossági megfontolást is tehetünk. Ha a Hort-Csány vasútállomáson telepített áramellátó rendszert átlagos nagyságúnak, míg az áramellátó rendszert csak 15 év tervezett élettartamúnak feltételezzük, egyszerűen kiszámítható a tényleges energiafelvétel különbségéből származó költségmegtakarítás, ha a MÁV Rt. állomásaiban üzemelő mintegy 400 állomáson azonnal ki lehetne cserélni a vasúti biztosítóberendezéseket tápláló régi szünetmentes egyenfeszültségű és váltakozó feszültségű áramellátó rendsze-

reket a korszerű 336V névleges közbenschököri akkumulátorfeszültségű rendszerekre.

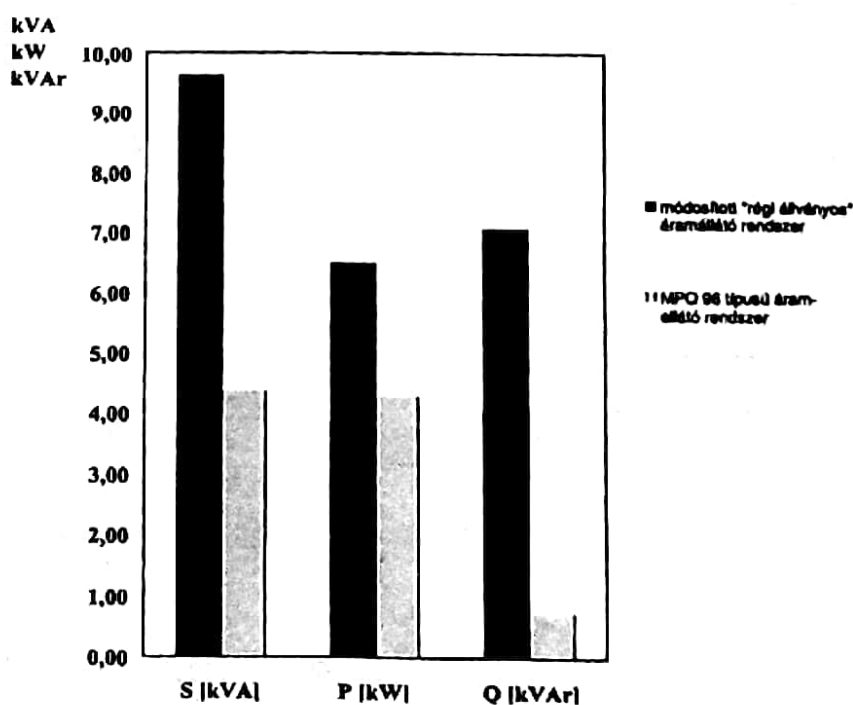
A konkrét értékek és a 4. számú ábra alapján:

$$\Delta P = 2,3 \text{ kW értékkel számolva, a megtakarítható energia}$$

$$\Delta W \approx 120 \times 10^6 \text{ kWh} = 120 \text{ MWh}$$

Az egyszerűség kedvéért csak 15

4. ábra A Hort-Csány állomás D55 típusú vasúti biztosítóberendezését tápláló, módosított „állványos” és az MPQ 96 típusú szünetmentes áramellátó rendszer energetikai jellemzőinek összehasonlítása



Ft/kWh-val számolva ez (a feltételezett energiaáron!) mintegy 1,8 milliárd forint közvetlen költségmegtakarítást jelentene!

Összefoglalás

Összefoglalva a 336V névleges közbenschököri akkumulátorfeszültségű szünetmentes áramellátó rendszerek előnyeit - a korszerű felépítésű 48V névleges közbenschököri akkumulátorfeszültséget alkalmazó áramellátó rendszerekhez képest - a következő megállapításokat tehetjük.

- kisebb a felvett hatásos teljesítmény, így jelentős energia- és költségmegtakarítás érhető el,
- kisebb a lekötött energiaigény, így további költségmegtakarítás jön létre,
- kisebb teljesítményű robbanómotoros tartalék-áramforrást lehet alkalmazni, így a beruházási költség csökkenthető,
- kisebb a szünetmentes áramellátó rendszer helyigénye, aminek következtében a beruházási költség csökkenthető,
- kisebb a szünetmentes áramellátó rendszer tömege,
- a kisebb keletkező veszteség miatt a szellőző- (szellőztető) rendszerrel szemben támasztott követelmények kisebbek, így további beruházási, va-

lamint energia, és költségmegtakarítás érhető el,

- kisebb az egyes részegységek mérete és tömege, így modulkiakítású, esetleges meghibásodás esetén üzemen kívül egyszerűen cserélhető részegységeket lehet kialakítani, illetve alkalmazni, aminek következtében az áramellátó rendszerre vonatkoztatott MTTR értékek kicsik.

IRODALOM

[1] Molnár Károly: A vasúti biztosítóberendezések korszerű szünetmentes egyen- és váltakozó feszültségű áramellátó rendszerei című előadás. (Elektronikus biztonsági rendszerek nemzetközi konferenciája. Győr 1995.)

[2] Molnár Károly: A vasúti biztosítóberendezések 336V névleges közbensőköri egyenfeszültségű, szünetmentes egyen- és váltakozófeszültségű áramellátó rendszerei című előadás (MÁV áramellátási konferencia. Miskolc 1995.)

[3] Kabai István: Hort-Csány állomás vasúti biztosítóberendezéseinek korszerű szünetmentes áramellátó rendszere című előadás. (PowerQuattro Kft. áramellátási szimpózium. Siófok 1996.)

Az elmúlt időszakban a PowerQuattro Rt. szakemberei a MÁV Rt. munkatársaival együttműködve több mint 30 vasútállomásra telepítettek 336V névleges közbensőköri akkumulátorfeszültségű alkalmazó szünetmentes energiaellátó rendszert. Az azóta elvégzett további vizsgálatok, illetve az előbb ismertetett műszaki, gazdasági jellemzők egyértelműen bi-

[4] Molnár Károly: Vasúti biztosítóberendezések korszerű szünetmentes áramellátása című előadás (X. Vasúti Pályafenntartási Konferencia. Záhony-Nyíregyháza 1996.)

[5] Bankó Sándor, Elek László, Kabai István: A vasúti biztosítóberendezések korszerű, szünetmentes energiaellátása (Elektrotechnika, 1996. november)

[6] Molnár Károly: Szinuszos áramfelvételű akkumulátoröltő berendezések (Elektrotechnika, 1997. február)

[7] Molnár Károly: A PowerQuattro Kft. által kifejlesztett, vasúti biztosítóberendezéseket tápláló szünetmentes egyenfeszültségű és váltakozó feszültségű áramellátó rendszerek. (II. Országos Vasúti, Távközlési és Biztosítóberendezési Konferencia. Bükkfürdő 1997.)

zonyították, illetve bizonyítják a 336V névleges közbensőköri akkumulátorfeszültségű szünetmentes energiaellátó rendszerek előnyös tulajdonságait.

Az áramellátó rendszerek részegységeinek, illetve rendszercsaládjainak kifejlesztését az OMFB, valamint a MÁV Rt. is támogatta.

[8] Kabai István: Győr vasútállomás vasúti biztosítóberendezéseit tápláló 336V névleges közbensőköri akkumulátorfeszültségű szünetmentes áramellátó rendszere. PowerQuattro Kft. áramellátási szimpózium. Siófok 1997.)

[9] Molnár Károly: Fejlesztési szempontok a PowerQuattro Kft.-ben. (PowerQuattro Kft. áramellátási szimpózium. Siófok 1997.)

[10] Bankó Sándor, Elek László, Kabai István: A vasúti biztosítóberendezések korszerű, szünetmentes energiaellátása (Magyar Elektronika, 1998. december)

[11] Dorsánszki Noémi, Komáromi Ferenc, Molnár Károly: A Keleti Pü. vasúti biztosítóberendezéseinek szünetmentes energiaellátása. (IRSE konferencia, Budapest, 1999.)

PowerQuattro
Teljesítményelektronikai és Építőipari Rt.
H-1161 Budapest, János u. 175.
Telefon: 405-5992 Telefax: 405-4008